

**ДВУХСЛОЙНЫЕ ПРОФИЛИРОВАННЫЕ ТРУБЫ
ДЛЯ БЕЗНАПОРНЫХ ТРУБОПРОВОДОВ ТУ 2248-001-73011750-2005, ГОСТ Р 54475-2011**

с 17.01.2022

Цены указаны в рублях с НДС

Трубы КОРСИС

Трубы SN8 по номинальному наружному диаметру (OD)

Наружный диаметр, мм	Внутренний Ø (справочно)	Цена 1 м/п с НДС для труб 6 или 12 м	Для труб с приваренным раструбом		Муфты	Уплотнит. кольца		
			1 п/м труб (P) 6 м	1 п/м труб (P) 12 м				
110	94	473,00			128,40	38,40		
160	136	820,00			235,20	70,80		
200	171	1 324,00			412,80	70,80		
250	213	2 016,00			492,00	166,80		
315	271	3 276,00			3 381,00	3 329,00	876,00	300,00
400	343	5 166,00			5 367,00	5 267,00	1 750,80	792,00
500	430	7 560,00			7 931,00	7 746,00	3 159,60	1 168,80
630	535	11 152,00			11 856,00	11 505,00	5 394,00	2 216,40
800	681	19 846,00			20 598,00	20 223,00	9 454,80	3 696,00
1000	851	28 390,00			29 597,00	28 974,00	16 592,40	6 720,00
1200	1 035	37 800,00	42 549,00	40 175,00	28 488,00	9 970,80		

Трубы по номинальному внутреннему размеру (ID)

Внутр. диаметр, мм	Наруж. диаметр, мм	Цена за 1 п.м., руб с НДС	Цена для труб с раструбом, руб. с НДС		Муфты	Уплотнит. кольца
			Отрезки по 6 м	Отрезки по 12 м		
200	225	1 871,00	SN 8		363,60	117,60
300	364	3 356,00	3 490,00	3 423,00	1 622,40	660,00
400	487	5 798,00	6 082,00	5 940,00	3 415,20	1 329,60
500	603	8 412,00	8 912,00	8 663,00	6 006,00	2 421,60
600	720	12 552,00	13 317,00	12 920,00	9 534,00	4 128,00
800	964	21 988,00	23 693,00	22 841,00	20 462,40	9 679,20
1030	1 200	37 800,00	42 549,00	40 175,00	28 488,00	9 970,80

Трубы ПРО по номинальному внутреннему размеру (ID)

Внутр. диаметр, мм	Наруж. диаметр, мм	Цена за 1 п.м., руб с НДС	Цена для труб с раструбом, руб. с НДС		Муфты	Уплотнит. кольца
			Отрезки по 6 м	Отрезки по 12 м		
300	335	3 356,00	SN 8		1 622,40	660,00
400	448	5 798,00	6 082,00	5 940,00	3 415,20	1 329,60
500	563	8 412,00	8 912,00	8 663,00	6 006,00	2 421,60



Соединительные детали по номинальному наружному диаметру (OD)

Наружный диаметр, мм	Муфта	Муфта ремонтная	Муфта для прохода через ЖБИ
110	127,2*/128,4	128,40	128,40
160	336*/235,2	235,20	235,20
200	412,80	412,80	412,80
250	492,00	492,00	492,00
315	876,00	876,00	876,00
400	1 750,80	1 750,80	1 750,80
500	3 159,60	3 159,60	3 159,60
630	5 394,00	5 394,00	5 394,00
800	9 454,80	9 454,80	4 510,80
1000	16 592,40	16 592,40	7 480,80
1200	28 488,00	28 488,00	13 390,80

Соединительные детали по номинальному наружному диаметру (OD)

Наружный диаметр, мм	Уплотнительная манжета	
	Применяется для подводки гладких и гофрированных труб. Используется с полумуфтой для врезки или самостоятельно.	
110	1 620,00	
160	1 980,00	
200	2 400,00	

Соединительные детали по номинальному внутреннему размеру (ID)

Внутр. диаметр, мм	Муфта	Муфта ремонтная	Муфта для прохода через ЖБИ
200	363,60	363,60	363,60
300	1 622,40	1 622,40	811,20
400	3 415,20	3 415,20	1 707,60
500	6 006,00	6 006,00	3 003,60
600	9 534,00	9 534,00	4 767,60
800	20 462,40	20 462,40	10 231,20

Для соединении труб КОРСИС рекомендуется использовать СМАЗКУ-ЛУБРИКАНТ, которая существенно снижает усилие при сборке труб, способствует равномерному вводу трубы в раструб и минимизирует смещение уплотнительного кольца. Ниже приведены нормы расхода смазки на различных диаметрах из расчета на один раструб и одно кольцо.

Наименование	Упаковка	Цена 1 шт	Наружный диаметр КОРСИС	Расход, кг
Смазка NEUT REX для монтажа пластиковых труб	ведро 10 кг	3 864,00	110-160	0,060
			200-250	0,070
			315	0,090
	ведро 5 кг	2 040,00	400	0,100
			500	0,120
			630	0,157
	тюбик 1 кг	444,00	800	0,216
			1000	0,312
			1200	0,380

Литые детали из гофрированной трубы КОРСИС

Фитинги литые Есорал, раструбные, используются с уплотнительным кольцами



Диаметр, мм	Отводы 90°	Отводы 45°	Сварной переход на трубу ПВХ
110	366,00	316,80	8 032,00
160	698,40	596,40	10 155,00
200		696,00	11 291,00

Диаметр, мм	Тройники 45°
160*110	780,00
200*160	1 044,00

Сварные детали из гофрированной трубы КОРСИС



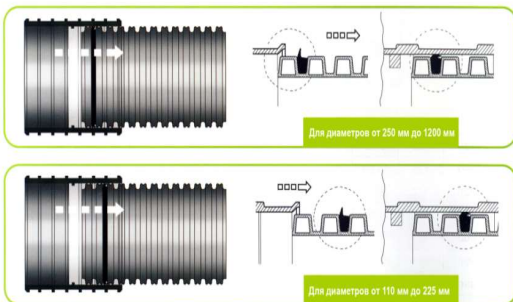
Для труб по номинальному наружному диаметру (OD)						
Диаметр, мм	Отводы		Тройники сварные		Заглушки	Переход на ПЭ сварной
	0-45°	60-90°	45°	90°		
110	446,00	810,00	1 079,00	998,00	82,00	683,00
160	688,00	1 271,00	1 581,00	2 085,00	130,00	1 318,00
200	935,00	1 766,00	2 260,00	2 507,00	894,00	1 923,00
250	1 708,00	2 855,00	3 099,00	3 278,00	1 186,00	3 135,00
315	2 608,00	4 526,00	6 825,00	6 592,00	1 944,00	4 746,00
400	4 482,00	8 260,00	10 330,00	10 007,00	3 027,00	7 312,00
500	7 641,00	13 881,00	15 974,00	16 278,00	4 781,00	10 946,00
630	11 560,00	22 007,00	-	41 352,00	7 546,00	19 875,00
800	39 081,00	63 876,00	-	82 490,00	8 932,00	39 114,00
1000	54 220,00	91 313,00	-	115 128,00	14 194,00	85 809,00
1200	79 874,00	127 018,00	-	150 015,00	22 240,00	102 107,00
Для труб по номинальному внутреннему диаметру (ID)						
200	1 136,00	1 888,00	2 718,00	2 411,00	806,00	-
300	3 215,00	5 230,00	7 191,00	6 684,00	1 901,00	-
400	5 624,00	8 693,00	13 296,00	11 546,00	3 411,00	-
500	9 707,00	15 298,00	-	36 783,00	5 354,00	-
600	25 751,00	48 538,00	-	59 541,00	7 907,00	-
800	47 220,00	79 210,00	-	90 800,00	15 174,00	-

Переходы эксцентрические для перехода с одного диаметра труб КОРСИС на другой

используются с 2-мя уплотнительными кольцами

Для труб по наружному (OD)				Переходные (ID/OD)	
Диаметр, мм	Цена	Диаметр, мм	Цена	Диаметр, мм	Цена
160x110	939,00	500x250	5 637,00	300IDx200OD	2 812,00
200x110	1 292,00	500x400	6 747,00	300IDx315OD	3 321,00
200x160	1 442,00	630x315	8 962,00	400IDx315OD	4 880,00
250x110	1 629,00	630x500	10 949,00	400IDx400OD	5 534,00
250x200	2 028,00	800x400	11 549,00	500IDx400OD	7 702,00
315x160	2 375,00	800x630	14 973,00	500IDx500OD	9 017,00
315x250	2 811,00	1000x630	20 604,00	600IDx500OD	11 694,00
400x200	3 716,00	1000x800	21 341,00	600IDx630OD	13 666,00
400x315	4 280,00	1200x800	29 714,00	800IDx630OD	21 123,00
500x160	5 201,00	1200x1000	33 575,00	800IDx800OD	21 792,00
Для труб по номинальному внутреннему диаметру (ID)					
300x200	2 766,00	500x400	8 537,00	800x300	17 596,00
400x200	4 386,00	600x300	10 131,00	800x400	18 675,00
400x300	5 224,00	600x400	11 208,00	800x500	20 120,00
500x300	7 458,00	600x500	12 653,00	800x600	22 032,00

Соединения труб и фасонных частей врасстроб или через муфту



Трубы и фасонные части КОРСИС можно соединить врасстроб или через муфту с помощью уплотнительных колец, которые устанавливаются между ребрами. «Язычок» резинового кольца должен быть направлен в сторону, противоположную направлению ввода трубы КОРСИС. Кольцо устанавливается в первом от торца углублении профиля для труб диаметром 250-1200 мм, для диаметров 110-200 мм – во втором. Поверхности трубы, муфты и кольца должны быть абсолютно чистыми, перед установкой их необходимо покрыть силиконовой смазкой.

Трубы КОРСИС ПРО SN16 ГОСТ Р 54475-2011, ТУ 22.21.21-001-73011750-2017



КОРСИС ПРО SN16 – двухслойные гофрированные полимерные трубы, обладающие повышенной стойкостью к внешним динамическим и статическим нагрузкам. Соответствуют требованиям ГОСТ Р 54475-2011.
Рекомендованы для строительства внутриквартальных и магистральных сетей хозяйственно-бытового, промышленного и ливневого водоотведения в условиях высоких внешних нагрузок, больших глубин заложения, а также в иных случаях, когда требуется повышенная прочность трубопровода. Выбор кольцевой жесткости трубы и условий укладки осуществляется на основании прочностного расчета в соответствии с СП 40-102 для каждого конкретного проекта.


Трубы SN16 по номинальному наружному диаметру (OD)

Наружный диаметр, мм	Внутренний Ø (справочно)	Цена 1 м/п с НДС для труб 6 или 12 м	Для труб с приваренным раструбом		Муфты	Уплотнит. кольца
			1 п/м труб (P) 6 м	1 п/м труб (P) 12 м		
110	94	616,00	-	-	128,40	38,40
160	136	1 066,00	-	-	235,20	70,80
200	171	1 721,00	-	-	412,80	70,80
250	213	2 621,00	-	-	492,00	166,80
315	271	4 259,00	4 364,00	4 312,00	876,00	300,00
400	343	6 717,00	6 917,00	6 818,00	1 750,80	792,00
500	430	9 828,00	10 199,00	10 015,00	3 159,60	1 168,80
630	535	14 498,00	15 202,00	14 850,00	5 394,00	2 216,40
800	681	25 800,00	26 553,00	26 177,00	9 454,80	3 696,00
1000	851	36 856,00	38 103,00	37 480,00	16 592,40	6 720,00
1200	1 035	49 140,00	53 889,00	51 515,00	28 488,00	9 970,80

Трубы по номинальному внутреннему размеру (ID)

Внутр. диаметр, мм	Наруж. диаметр, мм	Цена за 1 п.м., руб с НДС	Цена для труб с раструбом, руб. с НДС		Муфты	Уплотнит. кольца
			Отрезки по 6 м	Отрезки по 12 м		
		<i>SN 16</i>	<i>SN 16</i>			
200	225	2 433,00	-	-	363,60	117,60
300	364	4 388,00	4 522,00	4 456,00	1 622,40	660,00
400	487	7 581,00	7 865,00	7 724,00	3 415,20	1 329,60
500	603	11 020,00	11 520,00	11 271,00	6 006,00	2 421,60
600	720	16 370,00	17 164,00	17 768,00	9 534,00	4 128,00
800	964	29 134,00	30 838,00	29 987,00	20 462,40	9 679,20
1030	1 200	49 140,00	53 889,00	51 515,00	28 488,00	9 970,80

Для соединения труб КОРСИС рекомендуется использовать СМАЗКУ-ЛУБРИКАНТ, которая существенно снижает усилие при сборке труб, способствует равномерному вводу трубы в раструб и минимизирует смещение уплотнительного кольца. Ниже приведены нормы расхода смазки на различных диаметрах из расчета на один раструб и одно кольцо.

Наименование		Упаковка	Цена 1 шт	Наружный диаметр КОРСИС	Расход, кг
Смазка NEUT REX для монтажа пластиковых труб		ведро 10 кг	3 864,00	110-160	0,060
				200-250	0,070
				315	0,090
		ведро 5 кг	2 040,00	400	0,100
				500	0,120
				630	0,157
		тюбик 1 кг	444,00	800	0,216
				1000	0,312
				1200	0,380